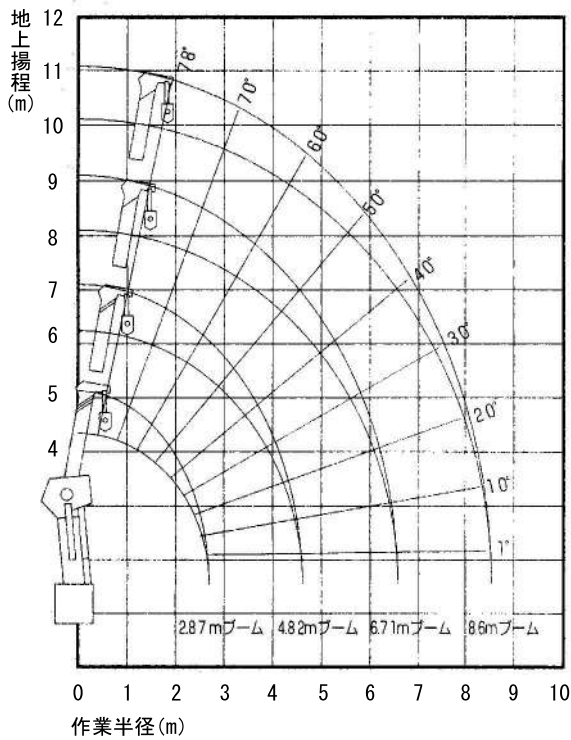
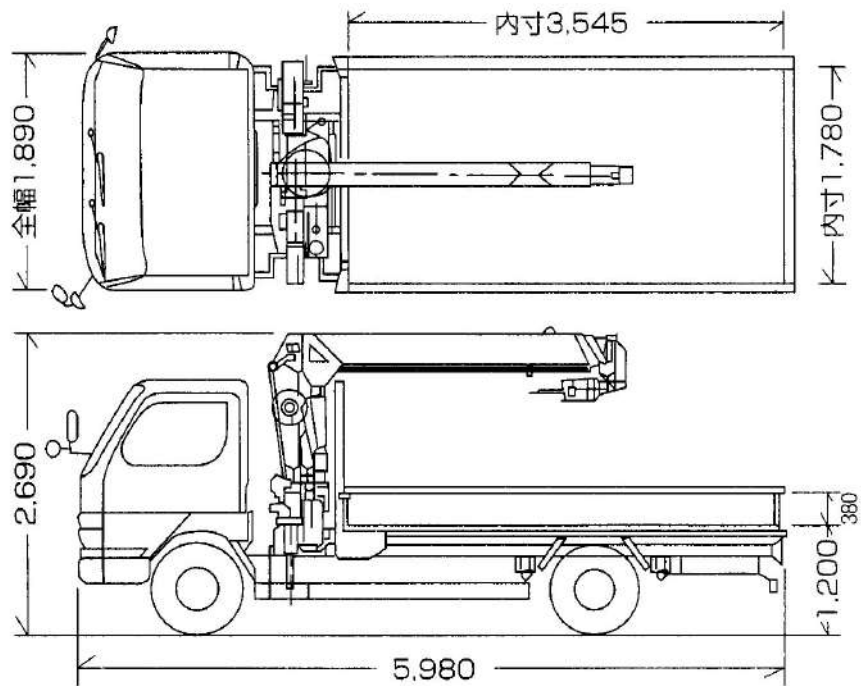


2.0tユニック4段ラジコン付



作業半径 (m)	フック重量30kg					
	2.87m/4.82mブーム		6.71mブーム		8.6mブーム	
	クレン強度 定格総重量 (t)	空車時 定格総重量 (t)	クレン強度 定格総重量 (t)	空車時 定格総重量 (t)	クレン強度 定格総重量 (t)	空車時 定格総重量 (t)
1.6以下	2.63	2.63				
1.8	2.23	2.23				
2.0	2.03	2.03				
2.5	1.53	1.23	1.23	1.23		
3.0	1.28	0.9	1.23	0.88		
3.5	1.08	0.68	1.03	0.68	0.68	0.68
4.0	0.98	0.56	0.88	0.56	0.68	0.56
4.5			0.78	0.43		
4.62	0.83	0.46				
5.0			0.68	0.38	0.53	0.38
5.5			0.63	0.33		
6.0			0.58	0.28	0.43	0.28
6.51			0.53	0.25		
7.0					0.35	0.23
8.0					0.3	0.18
8.4					0.28	0.15

商品コード 02-0409

形式又は呼称	2.0tユニック4段ブームラジコン付	
最大積載量(kg)	2,000	
最大吊揚能力(t)	2.63	
ブーム長さ(m)	8.6	
最大吊揚高さ(m)	9.5	
最大作業半径(m)	8.4	
アウトリガ張出(mm)	最大片側	3,140
		2,500
エンジン形式	ディーゼル	
燃料	軽油	
タンク容量(ℓ)	100	
車両重量(kg)	3,320	
車両総重量(kg)	6,485	